

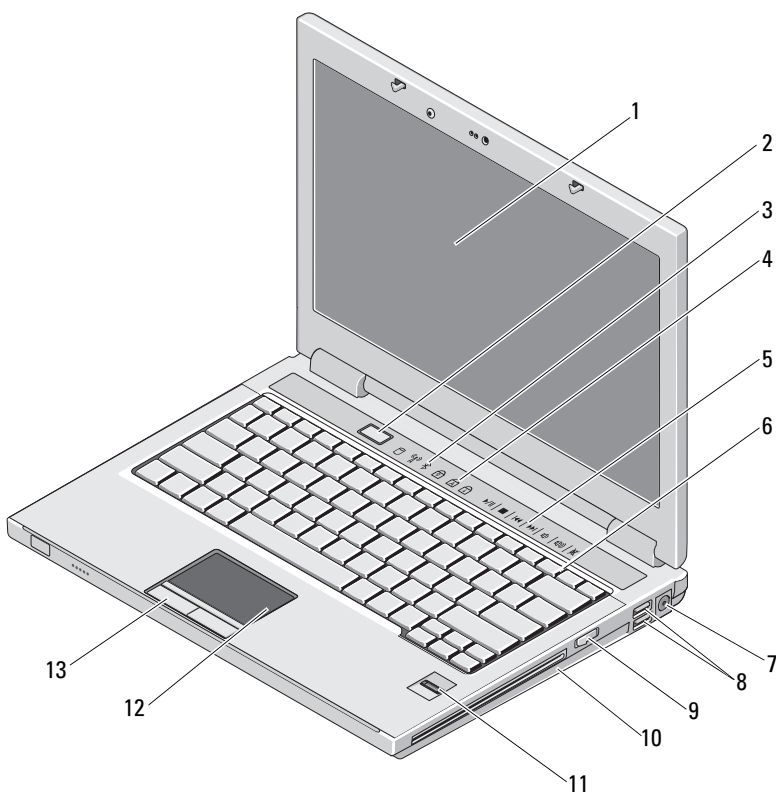


! AVERTISMENT: Un AVERTISMENT indică un pericol potențial de deteriorare a bunurilor, de vătămare corporală sau de deces.

Dell™ Vostro™ 1310/1510/1710/2510

Informații despre configurare și funcții

Vostro 1310



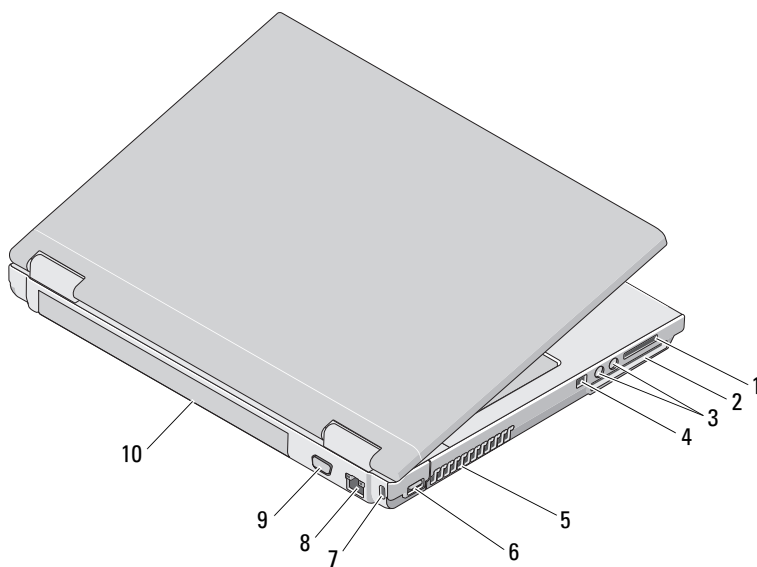
Ianuarie 2009



0G537GA03

Modele PP36S, PP36L și PP36X

- | | | | |
|----|--|----|--------------------------------------|
| 1 | afişaj | 2 | buton alimentare |
| 3 | lumini de stare pentru dispozitiv | 4 | lumini de stare tastatură |
| 5 | comenzi media (volum, înainte, înapoi, stop, redare, deschidere unitate) | 6 | tastatură |
| 7 | conector pentru adaptor c.a. | 8 | conectori USB (2) |
| 9 | switch wireless | 10 | dispozitiv optic /compartiment media |
| 11 | cititor de amprentă (opțional) | 12 | touch pad |
| 13 | butoane touch pad (2) | | |

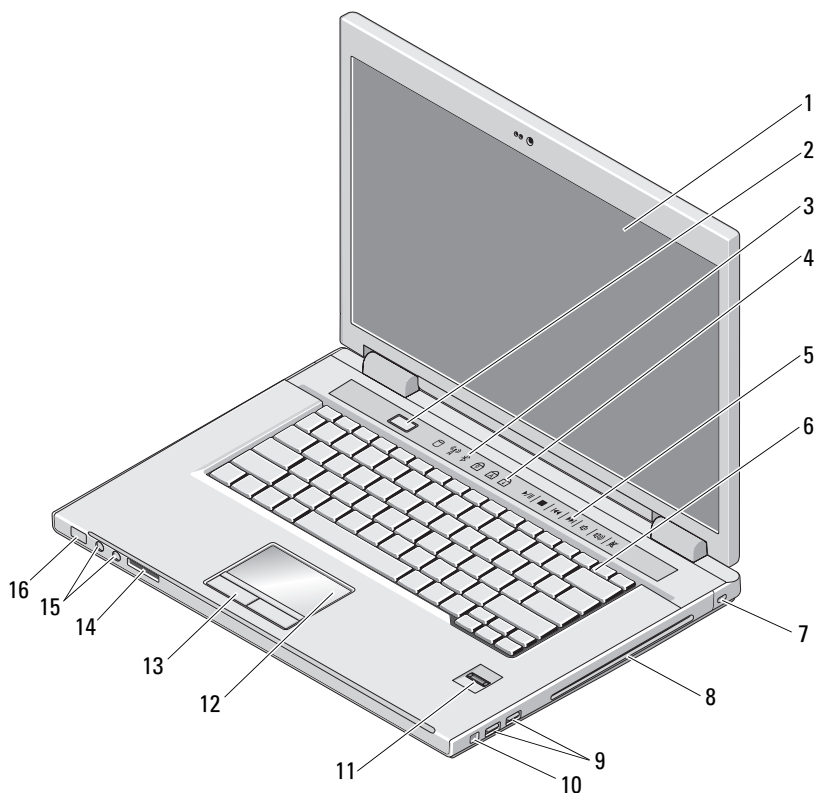


- | | | | |
|---|--------------------------|----|---------------------|
| 1 | slot cititor card 8 în 1 | 2 | slot ExpressCard/54 |
| 3 | conectori audio (2) | 4 | conector IEEE 1394 |
| 5 | deschideri de ventilație | 6 | conector USB |
| 7 | slot cablu de securitate | 8 | conector de rețea |
| 9 | conector video | 10 | baterie |

Vostro 1510/2510

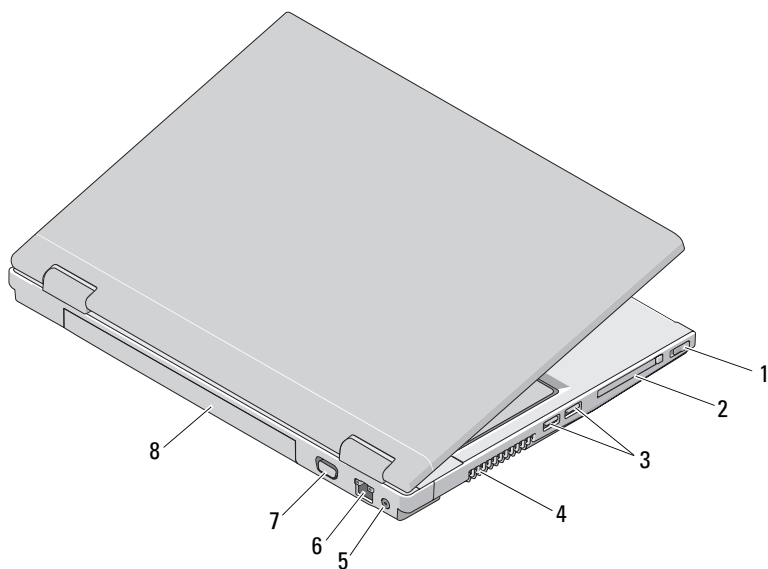


NOTĂ: Diferența dintre Vostro 1510 și Vostro 2510 este culoarea carcăsei. Culoarea carcăsei Vostro 1510 este *Negru* iar culoarea carcăsei Vostro 2510 este *Vișiniu*.



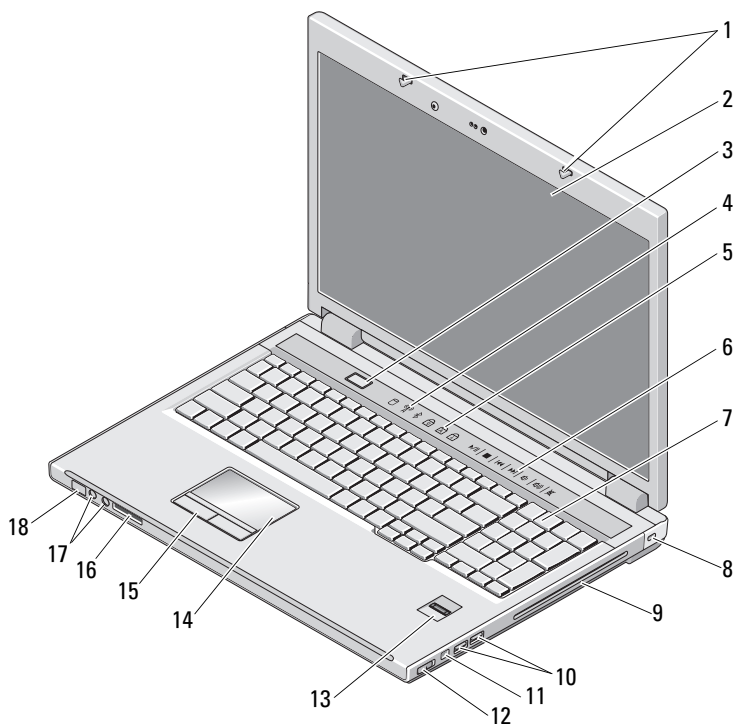
- | | | | |
|---|--|----|--------------------------------------|
| 1 | afișaj | 2 | buton alimentare |
| 3 | lumini de stare pentru dispozitiv | 4 | lumini de stare tastatură |
| 5 | comenzi media (volum, înainte, înapoi, stop, redare, deschidere unitate) | 6 | tastatură |
| 7 | slot cablu de securitate | 8 | dispozitiv optic /compartiment media |
| 9 | conectori USB (2) | 10 | conector IEEE 1394 |

- | | | | |
|----|--------------------------------|----|--|
| 11 | cititor de amprentă (opțional) | 12 | touch pad |
| 13 | butoane touch pad (2) | 14 | slot cititor card 8 în 1 |
| 15 | conectori audio (2) | 16 | lumini alimentare și încărcare baterie |

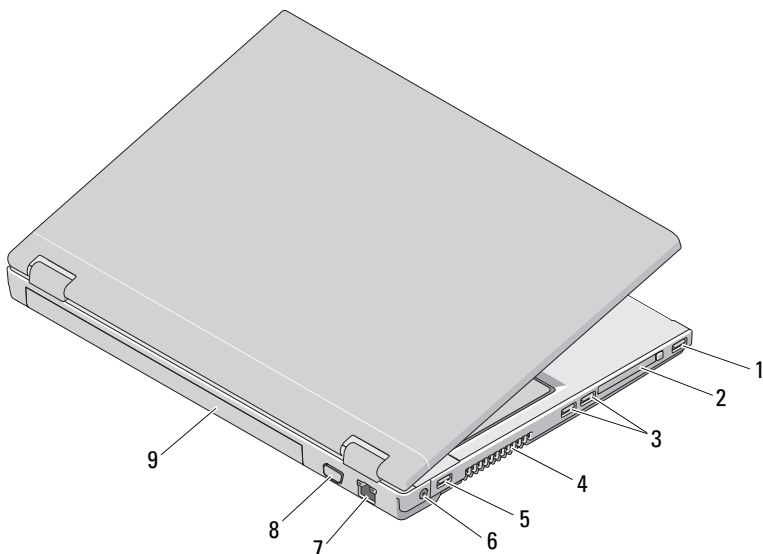


- | | | | |
|---|------------------------------|---|--------------------------|
| 1 | switch wireless | 2 | slot ExpressCard/54 |
| 3 | conectori USB (2) | 4 | deschideri de ventilație |
| 5 | conector pentru adaptor c.a. | 6 | conector de rețea |
| 7 | conector video | 8 | baterie |

Vostro 1710



- | | | | |
|----|--------------------------------------|----|--|
| 1 | dispozitive de blocare a afișajului | 2 | afișaj |
| 3 | buton alimentare | 4 | lumini de stare pentru dispozitiv |
| 5 | lumini de stare tastatură | 6 | comenzi media (volum, înainte, înapoi, stop, redare, deschidere unitate) |
| 7 | tastatură | 8 | blocare de securitate |
| 9 | dispozitiv optic /compartiment media | 10 | conectori USB (2) |
| 11 | conector IEEE 1394 | 12 | switch wireless |
| 13 | cititor de amprentă (opțional) | 14 | touch pad |
| 15 | butoane touch pad (2) | 16 | cititor card 8 în 1 |
| 17 | conectori audio (2) | 18 | lumini alimentare și încărcare baterie |



- | | | | |
|---|-------------------|---|------------------------------|
| 1 | conector USB | 2 | slot ExpressCard/54 |
| 3 | conectori USB (2) | 4 | deschideri de ventilație |
| 5 | conector USB | 6 | conector pentru adaptor c.a. |
| 7 | conector de rețea | 8 | conector video |
| 9 | baterie | | |

⚠ AVERTISMENT: Nu blocați, nu forțați obiecte înăuntru și nu permiteți acumularea prafului în orificiile de ventilație. Nu depozitați computerul Dell™ într-un mediu neaerisit, cum ar fi un geamantan închis, în timpul funcționării. Blocarea aerisirii poate cauza defectarea calculatorului sau poate provoca incendii. Computerul pornește ventilatorul atunci când se încălzește. Zgomotul ventilatorului este normal și nu indică o problemă cu ventilatorul sau computerul.

Configurare rapidă

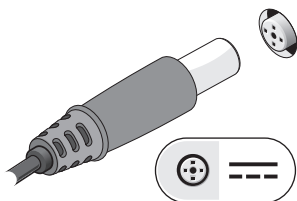
⚠ AVERTISMENT: Înainte de a iniția oricare dintre procedurile indicate în această secțiune, citiți instrucțiunile de siguranță livrate împreună cu computerul. Pentru informații suplimentare despre cele mai bune practici, consultați www.dell.com/regulatory_compliance.

⚠ AVERTISMENT: Adaptorul de c.a. poate fi conectat la prize electrice din întreaga lume. Cu toate acestea, tipurile de conectori și cabluri de alimentare variază de la o țară la alta. Utilizarea unui cablu necorespunzător sau conectarea incorectă a unui cablu la cablul de alimentare multiplă sau la priza electrică poate provoca incendii sau deteriorarea echipamentului.

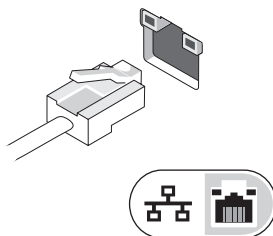
⚠️ AVERTISMENT: Atunci când deconectați de la computer cablul adaptorului de c.a., prindeți conectorul și nu cablul propriu-zis, și trageți ferm, dar atent pentru a preveni deteriorarea cablului. Atunci când înfășurați cablul adaptorului de c.a., asigurați-vă că urmați unghiul conectorului de pe adaptorul de c.a. pentru a evita deteriorarea cablului.

📌 NOTĂ: S-ar putea ca unele dispozitive să nu fie incluse dacă nu le-ați comandat.

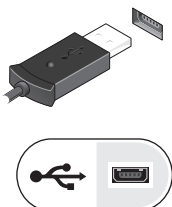
1 Conectați adaptorul de c.a. la conectorul adaptorului de c.a. de pe computer și la priza electrică.



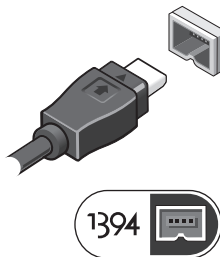
2 Conectați cablul de rețea.



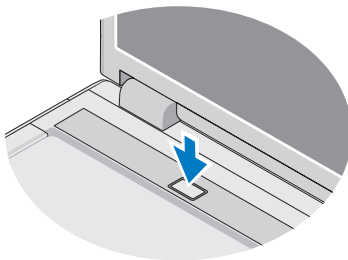
3 Conectați dispozitive USB, cum ar fi un mouse sau o tastatură.



4 Conectați dispozitive IEEE 1394, cum ar fi un player DVD.



5 Deschideți ecranul calculatorului și apăsați butonul de alimentare pentru a porni calculatorul.





NOTĂ: Este recomandat să porniți și să opriți computerul cel puțin o dată înainte de a instala carduri sau de a conecta computerul la un dispozitiv de andocare sau alt dispozitiv extern, cum ar fi o imprimantă.

Specificații



NOTĂ: Ofertele pot fi diferite în funcție de regiune. Pentru mai multe informații cu privire la configurația computerului, faceți clic pe **Start** → **Help and Support** (Ajutor și asistență) și selectați opțiunea pentru a vizualiza informații despre computerul dumneavoastră.

System Information (Informații sistem)

Tip procesor	Vostro 1310, 1510, 1710 și 2510: Intel® Core™ 2 Duo (1,4–2,6 GHz) Intel Celeron® (1,8–2,0 GHz)
Chipset	
Vostro 1310, 1510 și 1710:	Chipset Intel GM965 Express pentru grafică integrată Intel PM965 pentru placă grafică separată
Vostro 2510 integrată	Intel PM965

Video

Tip video	integrat pe placa de sistem
Magistrală de date	placă video integrată
Controler video	
Vostro 1310, 1510 și 2510 separate	NVIDIA GeForce 8400M GS, 64 bit
Vostro 1710 separat:	NVIDIA GeForce 8600M GS, 128 bit
Memorie video	
Vostro 1310, 1510 și 1710 integrate	până la 256 MB de memorie partajată
Vostro 1310 separat	128 MB
Vostro 1510, 1710 și 2510 separate	256 MB

Baterie

Tip	„litium ion inteligentă”
	Vostro 1310 — 4-elemente, 6-elemente și 9-elemente
	Vostro 1510 și Vostro 2510 — 6-elemente și 9-elemente
	Vostro 1710 — 6-elemente și 8-elemente

Dimensiuni:**Adâncime**

baterii litium ion cu 4-elemente,
6-elemente și 8-elemente 50,3 mm (1,980 țoli)

baterii litium ion cu 9 elemente 72 mm (2,835 țoli)

Înălțime

4-elemente și 6-elemente Vostro 1310 — 19,9 mm (0,783 țoli)

9-elemente Vostro 1310 — 20,7 mm (0,815 țoli)

6-elemente Vostro 1510 și 2510 — 19,9 mm (0,783 țoli)

9-elemente Vostro 1510 și 2510 — 20,7 mm (0,815 țoli)

6 elemente și 9 elemente Vostro 1710 — 20,2 mm (0,795 țoli)

Tensiune

4-elemente 14,8 V

6 elemente și 9 elemente 11,1 V

8-elemente 16,8 V

Baterie rotundă CR-2032

Adaptor de c.a.

Tensiune de alimentare

Vostro 1310, 1510 și 1710 90–264 Vca (65 W și 90 W)

Vostro 2510 90–264 Vca (90 W)

Curent absorbit (maxim)

Vostro 1310, 1510 și 1710 1,5 A (65 W și 90 W)

Vostro 2510 1,5 A (90 W)

Adaptor de c.a. (continuare)

Frecvență de alimentare

Vostro 1310, 1510 și 1710	47–63 Hz (65 W și 90 W)
Vostro 2510	47–63 Hz (90 W)

Curent de ieșire

65 W	4,34 A (maxim la impuls de 4 secunde) 3,34 A (continuu)
90 W	5,62 A (maxim la impuls de 4 secunde) 4,62 A (continuu)

NOTĂ: La calculatoarele Vostro 1510/1710/2510 care sunt dotate cu placă grafică separată, trebuie să utilizați adaptorul de c.a. de 90 W care este livrat împreună cu calculatorul. Utilizarea unui adaptor de c.a. incorect va afecta performanța optimă a sistemului și va produce o avertizare în BIOS.

Tensiune de ieșire nominală

Vostro 1310, 1510 și 1710	19,5 VCC (65 W și 90 W)
Vostro 2510	19,5 Vcc (90 W)

Dimensiuni (65 W):

Înălțime	27,8–28,6 mm (1,10–1,12 țoli)
Lățime	57,9 mm
Adâncime	137,2 mm (5,40 inchi)

Interval temperatură:

de la 0 ° la 35 °C (de la 32 ° la 95 °F)

Dimensiuni (90 W):

Înălțime	33,8–34,6 mm (1,34–1,36 țoli)
Lățime	60,9 mm (2,39 țoli)
Adâncime	153,4 mm (6,04 țoli)
Greutate (cu cabluri)	0,46 kg (1,01 lbs)
Interval temperatură	de la 0 ° la 35 °C (de la 32 ° la 95 °F)

Date fizice

Înălțime	Vostro 1310 — 23,8 - 37,2 mm (0,937 - 1,465 țoli)
	Vostro 1510 și 2510 — 26,2 - 38,0 mm (1,031 - 1,496 țoli)
	Vostro 1710 — 29,0 - 40,5 mm (1,142 -1,594 țoli)
Lățime	Vostro 1310 — 317 mm (12,480 țoli)
	Vostro 1510 și 2510 — 357 mm (14,055 țoli)
	Vostro 1710 — 393 mm (15,472 țoli)
Adâncime	Vostro 1310 — 243,2 mm (9,575 inchi)
	Vostro 1510 și 2510 — 258 mm (10,157 țoli)
	Vostro 1710 — 286 mm (11,26 țoli)
Greutate	Vostro 1310 — minimum 2,1 kg (4,630 lbs) cu baterie cu 4 elemente
	Vostro 1310 — minimum 2,8 kg (6,173 lbs) cu baterie cu 6 elemente
	Vostro 1510 și 2510 — minimum 2,1 kg (4,630 lbs) cu baterie cu 4 elemente
	Vostro 1710 — minimum 2,6 kg (5,72 lbs) cu baterie cu 6 elemente
	Vostro 1710 — minimum 3,41 kg (7,51 lbs) cu baterie cu 8 elemente

Specificații de mediu

Interval temperatură:

Funcționare de la 0 ° la 35 °C (de la 32 ° la 95 °F)

Depozitare de la -40 ° la 65 °C (de la -40 ° la 149 °F)

Umiditate relativă (maximum):

Funcționare de la 10 % la 90 % (fără condensare)

Depozitare de la 5 % la 95 % (fără condensare)

Căutarea mai multor informații și resurse

Dacă aveți nevoie să:

Găsiți informații despre cele mai bune practici privind siguranța pentru computer, pentru a vedea informații legate de Garanția computerului, Termeni și condiții (numai pentru S.U.A.), instrucțiuni de siguranță, informații despre reglementări, ergonomie și Acordul de licență pentru utilizatorul final.

Consultați:

Documentele privind siguranța și reglementările, livrate împreună cu computerul dumneavoastră, și pagina de pornire pentru reglementările de conformitate la adresa www.dell.com/regulatory_compliance.

Informațiile din acest document pot fi modificate fără notificare.

© 2009 Dell Inc. Toate drepturile rezervate. Tipărit în Irlanda.

Este strict interzisă reproducerea sub orice formă a acestor materiale, fără autorizația scrisă a Dell Inc.

Mărcile de comerț utilizate în acest text: *Dell*, logoul *DELL* și *Vostro* sunt mărci de comerț ale Dell Inc.; *Intel* și *Celeron* sunt mărci de comerț înregistrate, iar *Core* este o marcă de comerț a Intel Corporation din S.U.A. și în alte țări.

Alte mărci de comerț și denumiri comerciale pot fi utilizate în acest document pentru referire fie la entitățile care au drepturi asupra mărcilor și denumirilor, fie la produsele acestora. Dell Inc. neagă orice interes de proprietate asupra mărcilor de comerț și denumirilor comerciale cu excepția celor care îi aparțin.